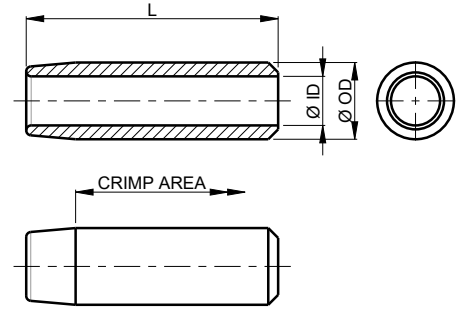


YCAK

AL COMP. TERMINAL



UP TO
400kV

CABLE PART NUMBER	CABLE RANGE	ID	OD	B	L	CRIMPING DIE	N° CRIMPS
203	16,4 - 19,2	20	30	105	90,5	L717	3
218	18,4 - 20,7	21,7	33,4	107	90,5	L719	3
235	20,6 - 22,4	23,4	36,7	113	97	L720	3
246	22,5 - 24,2	24,6	38	121	103	L722	3
269	24,3 - 26,2	26,7	41	122	103	L724	3
300	25,4 - 29,3	29,8	46,6	123	103	L725	3
336	28,8 - 33,0	33,6	50	124	103	L727	3
372	33,1 - 36,2	37,2	57	194	170	L728	5
383	36,3 - 37,2	38,3	57,5	193	171,5	L728	5
416	37,3 - 39,2	41,6	63	186	160	L729	5
430	39,3 - 41,5	43	63	185	160	L735	5
450	41,6 - 44,1	45	63	185	160	L735	5
473	44,2 - 45,1	47,3	63	181	160	L735	5
488	45,2 - 47,5	48,8	66	193	156,5	L740	5

IN CASE OF ORDER INDICATE THE CABLE PART NUMBER AND THE FAMILY TYPE (SYS, YCAKA,...)

SYS

STRAIGHT CONNECTOR



SYT

T CONNECTOR



YCAKA

TERMINAL



SYS D

BUNDLE STRAIGHT CONNECTOR



SY D T

BUNDLE T CONNECTOR



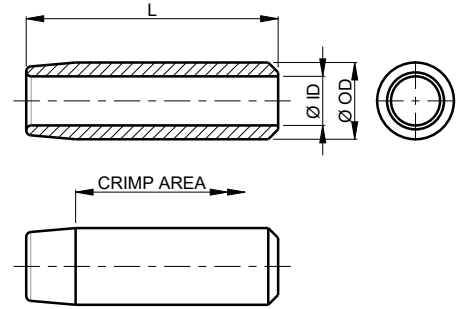
YCAK D A

BUNDLE TERMINAL



YCAK

AL COMP. TERMINAL



UP TO
400kV

CABLE PART NUMBER	CABLE RANGE	ID	OD	B	L	CRIMPING DIE	N° CRIMPS
203	16,4 - 19,2	20	30	105	90,5	L717	3
218	18,4 - 20,7	21,7	33,4	107	90,5	L719	3
235	20,6 - 22,4	23,4	36,7	113	97	L720	3
246	22,5 - 24,2	24,6	38	121	103	L722	3
269	24,3 - 26,2	26,7	41	122	103	L724	3
300	25,4 - 29,3	29,8	46,6	123	103	L725	3
336	28,8 - 33,0	33,6	50	124	103	L727	3
372	33,1 - 36,2	37,2	57	194	170	L728	5
383	36,3 - 37,2	38,3	57,5	193	171,5	L728	5
416	37,3 - 39,2	41,6	63	186	160	L729	5
430	39,3 - 41,5	43	63	185	160	L735	5
450	41,6 - 44,1	45	63	185	160	L735	5
473	44,2 - 45,1	47,3	63	181	160	L735	5
488	45,2 - 47,5	48,8	66	193	156,5	L740	5

IN CASE OF ORDER INDICATE THE CABLE PART NUMBER AND THE FAMILY TYPE (SYS, YCAKA,...)

SYS

STRAIGHT CONNECTOR



SYT

T CONNECTOR



YCAKA

TERMINAL



SYS D

BUNDLE STRAIGHT CONNECTOR



SY D T

BUNDLE T CONNECTOR



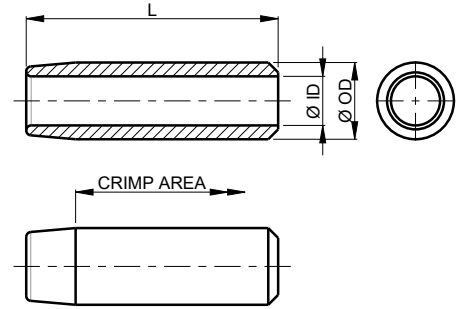
YCAK D A

BUNDLE TERMINAL



YCAK

AL COMP. TERMINAL



UP TO
400kV

CABLE PART NUMBER	CABLE RANGE	ID	OD	B	L	CRIMPING DIE	N° CRIMPS
203	16,4 - 19,2	20	30	105	90,5	L717	3
218	18,4 - 20,7	21,7	33,4	107	90,5	L719	3
235	20,6 - 22,4	23,4	36,7	113	97	L720	3
246	22,5 - 24,2	24,6	38	121	103	L722	3
269	24,3 - 26,2	26,7	41	122	103	L724	3
300	25,4 - 29,3	29,8	46,6	123	103	L725	3
336	28,8 - 33,0	33,6	50	124	103	L727	3
372	33,1 - 36,2	37,2	57	194	170	L728	5
383	36,3 - 37,2	38,3	57,5	193	171,5	L728	5
416	37,3 - 39,2	41,6	63	186	160	L729	5
430	39,3 - 41,5	43	63	185	160	L735	5
450	41,6 - 44,1	45	63	185	160	L735	5
473	44,2 - 45,1	47,3	63	181	160	L735	5
488	45,2 - 47,5	48,8	66	193	156,5	L740	5

IN CASE OF ORDER INDICATE THE CABLE PART NUMBER AND THE FAMILY TYPE (SYS, YCAKA,...)

SYS

STRAIGHT CONNECTOR



SYT

T CONNECTOR



YCAKA

TERMINAL



SYS D

BUNDLE STRAIGHT CONNECTOR



SY D T

BUNDLE T CONNECTOR



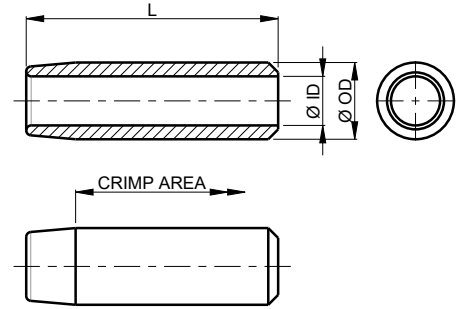
YCAK D A

BUNDLE TERMINAL



YCAK

AL COMP. TERMINAL



UP TO
400kV

CABLE PART NUMBER	CABLE RANGE	ID	OD	B	L	CRIMPING DIE	N° CRIMPS
203	16,4 - 19,2	20	30	105	90,5	L717	3
218	18,4 - 20,7	21,7	33,4	107	90,5	L719	3
235	20,6 - 22,4	23,4	36,7	113	97	L720	3
246	22,5 - 24,2	24,6	38	121	103	L722	3
269	24,3 - 26,2	26,7	41	122	103	L724	3
300	25,4 - 29,3	29,8	46,6	123	103	L725	3
336	28,8 - 33,0	33,6	50	124	103	L727	3
372	33,1 - 36,2	37,2	57	194	170	L728	5
383	36,3 - 37,2	38,3	57,5	193	171,5	L728	5
416	37,3 - 39,2	41,6	63	186	160	L729	5
430	39,3 - 41,5	43	63	185	160	L735	5
450	41,6 - 44,1	45	63	185	160	L735	5
473	44,2 - 45,1	47,3	63	181	160	L735	5
488	45,2 - 47,5	48,8	66	193	156,5	L740	5

IN CASE OF ORDER INDICATE THE CABLE PART NUMBER AND THE FAMILY TYPE (SYS, YCAKA,...)

SYS

STRAIGHT CONNECTOR



SYT

T CONNECTOR



YCAKA

TERMINAL



SYS D

BUNDLE STRAIGHT CONNECTOR



SY D T

BUNDLE T CONNECTOR



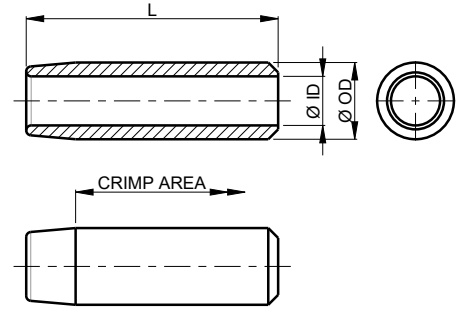
YCAK D A

BUNDLE TERMINAL



YCAK

AL COMP. TERMINAL



UP TO
400kV

CABLE PART NUMBER	CABLE RANGE	ID	OD	B	L	CRIMPING DIE	N° CRIMPS
203	16,4 - 19,2	20	30	105	90,5	L717	3
218	18,4 - 20,7	21,7	33,4	107	90,5	L719	3
235	20,6 - 22,4	23,4	36,7	113	97	L720	3
246	22,5 - 24,2	24,6	38	121	103	L722	3
269	24,3 - 26,2	26,7	41	122	103	L724	3
300	25,4 - 29,3	29,8	46,6	123	103	L725	3
336	28,8 - 33,0	33,6	50	124	103	L727	3
372	33,1 - 36,2	37,2	57	194	170	L728	5
383	36,3 - 37,2	38,3	57,5	193	171,5	L728	5
416	37,3 - 39,2	41,6	63	186	160	L729	5
430	39,3 - 41,5	43	63	185	160	L735	5
450	41,6 - 44,1	45	63	185	160	L735	5
473	44,2 - 45,1	47,3	63	181	160	L735	5
488	45,2 - 47,5	48,8	66	193	156,5	L740	5

IN CASE OF ORDER INDICATE THE CABLE PART NUMBER AND THE FAMILY TYPE (SYS, YCAKA,...)

SYS

STRAIGHT CONNECTOR



SYT

T CONNECTOR



YCAKA

TERMINAL



SYS D

BUNDLE STRAIGHT CONNECTOR



SY D T

BUNDLE T CONNECTOR



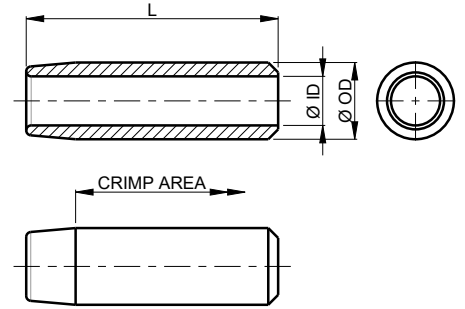
YCAK D A

BUNDLE TERMINAL



YCAK

AL COMP. TERMINAL



UP TO
400kV

CABLE PART NUMBER	CABLE RANGE	ID	OD	B	L	CRIMPING DIE	N° CRIMPS
203	16,4 - 19,2	20	30	105	90,5	L717	3
218	18,4 - 20,7	21,7	33,4	107	90,5	L719	3
235	20,6 - 22,4	23,4	36,7	113	97	L720	3
246	22,5 - 24,2	24,6	38	121	103	L722	3
269	24,3 - 26,2	26,7	41	122	103	L724	3
300	25,4 - 29,3	29,8	46,6	123	103	L725	3
336	28,8 - 33,0	33,6	50	124	103	L727	3
372	33,1 - 36,2	37,2	57	194	170	L728	5
383	36,3 - 37,2	38,3	57,5	193	171,5	L728	5
416	37,3 - 39,2	41,6	63	186	160	L729	5
430	39,3 - 41,5	43	63	185	160	L735	5
450	41,6 - 44,1	45	63	185	160	L735	5
473	44,2 - 45,1	47,3	63	181	160	L735	5
488	45,2 - 47,5	48,8	66	193	156,5	L740	5

IN CASE OF ORDER INDICATE THE CABLE PART NUMBER AND THE FAMILY TYPE (SYS, YCAKA,...)

SYS

STRAIGHT CONNECTOR



SYT

T CONNECTOR



YCAKA

TERMINAL



SYS D

BUNDLE STRAIGHT CONNECTOR



SYD T

BUNDLE T CONNECTOR



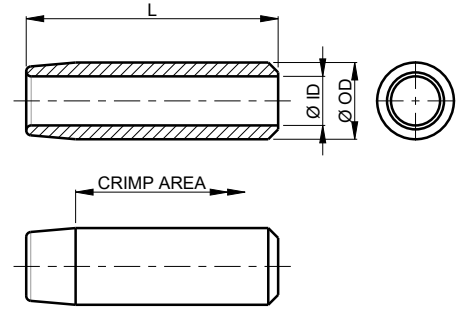
YCAKDA

BUNDLE TERMINAL



YCAK

AL COMP. TERMINAL



UP TO
400kV

CABLE PART NUMBER	CABLE RANGE	ID	OD	B	L	CRIMPING DIE	N° CRIMPS
203	16,4 - 19,2	20	30	105	90,5	L717	3
218	18,4 - 20,7	21,7	33,4	107	90,5	L719	3
235	20,6 - 22,4	23,4	36,7	113	97	L720	3
246	22,5 - 24,2	24,6	38	121	103	L722	3
269	24,3 - 26,2	26,7	41	122	103	L724	3
300	25,4 - 29,3	29,8	46,6	123	103	L725	3
336	28,8 - 33,0	33,6	50	124	103	L727	3
372	33,1 - 36,2	37,2	57	194	170	L728	5
383	36,3 - 37,2	38,3	57,5	193	171,5	L728	5
416	37,3 - 39,2	41,6	63	186	160	L729	5
430	39,3 - 41,5	43	63	185	160	L735	5
450	41,6 - 44,1	45	63	185	160	L735	5
473	44,2 - 45,1	47,3	63	181	160	L735	5
488	45,2 - 47,5	48,8	66	193	156,5	L740	5

IN CASE OF ORDER INDICATE THE CABLE PART NUMBER AND THE FAMILY TYPE (SYS, YCAKA,...)

SYS

STRAIGHT CONNECTOR



SYT

T CONNECTOR



YCAKA

TERMINAL



SYSD

BUNDLE STRAIGHT CONNECTOR



SYDT

BUNDLE T CONNECTOR



YCAKDA

BUNDLE TERMINAL

