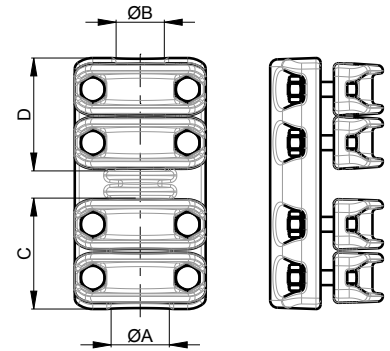


JS01

STUD OR TUBE - CABLE



UP TO
230kV

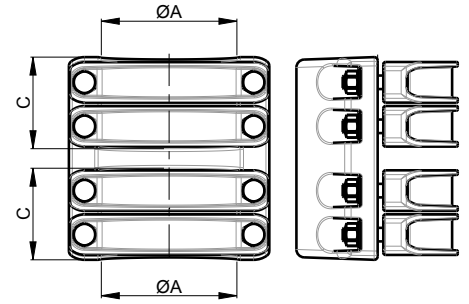
BIMET
CUPAL or TIN

A2-70

PART NUMBER	A	B	COVERS A	C	COVERS B	D	BOLTS A	BOLTS B
JS.01.010	30 - 40	16,0 - 21,6	2	74	2	66	M10	M8
JS.01.020	30 - 40	21,6 - 29,6	2	74	2	74	M10	M10
JS.01.030	30 - 40	29,6 - 37,6	2	74	2	74	M10	M10
JS.01.040	50 - 60	16,0 - 21,6	2	80	2	66	M12	M8
JS.01.050	50 - 60	21,6 - 29,6	2	80	2	74	M12	M10
JS.01.060	50 - 60	29,6 - 37,6	2	80	2	74	M12	M10
JS.01.070	70 - 80	16,0 - 21,6	2	80	2	66	M12	M8
JS.01.080	70 - 80	21,6 - 29,6	2	80	2	74	M12	M10
JS.01.090	70 - 80	29,6 - 37,6	2	80	2	74	M12	M10
JS.01.100	90 - 100	16,0 - 21,6	2	80	2	66	M12	M8
JS.01.110	90 - 100	21,6 - 29,6	2	80	2	74	M12	M10
JS.01.120	90 - 100	29,6 - 37,6	2	80	2	74	M12	M10
JS.01.130	120	16,0 - 21,6	2	80	2	66	M12	M8
JS.01.140	120	21,6 - 29,6	2	80	2	74	M12	M10
JS.01.150	120	29,6 - 37,6	2	80	2	74	M12	M10
JS.01.160	140 - 150	16,0 - 21,6	2	80	2	66	M12	M8
JS.01.170	140 - 150	21,6 - 29,6	2	80	2	74	M12	M10
JS.01.180	140 - 150	29,6 - 37,6	2	80	2	74	M12	M10
JS.01.500	2"IPS (60,3mm)	16,0 - 21,6	2	80	2	66	M12	M8
JS.01.510	2"IPS (60,3mm)	21,6 - 29,6	2	80	2	74	M12	M8
JS.01.520	2"IPS (60,3mm)	29,6 - 37,6	2	80	2	74	M12	M8
JS.01.530	2,5"IPS (73mm)	16,0 - 21,6	2	80	2	66	M12	M8
JS.01.540	2,5"IPS (73mm)	21,6 - 29,6	2	80	2	74	M12	M8
JS.01.550	2,5"IPS (73mm)	29,6 - 37,6	2	80	2	74	M12	M8
JS.01.560	3"IPS (88,9mm)	16,0 - 21,6	2	80	2	66	M12	M8
JS.01.570	3"IPS (88,9mm)	21,6 - 29,6	2	80	2	74	M12	M8
JS.01.580	3"IPS (88,9mm)	29,6 - 37,6	2	80	2	74	M12	M8
JS.01.590	3,5"IPS (101,6mm)	16,0 - 21,6	2	80	2	66	M12	M8
JS.01.600	3,5"IPS (101,6mm)	21,6 - 29,6	2	80	2	74	M12	M8
JS.01.610	3,5"IPS (101,6mm)	29,6 - 37,6	2	80	2	74	M12	M8
JS.01.620	4"IPS (114,3mm)	16,0 - 21,6	2	80	2	66	M12	M8
JS.01.630	4"IPS (114,3mm)	21,6 - 29,6	2	80	2	74	M12	M8
JS.01.640	4"IPS (114,3mm)	29,6 - 37,6	2	80	2	74	M12	M8
JS.01.650	5"IPS (141,3mm)	16,0 - 21,6	2	80	2	66	M12	M8
JS.01.660	5"IPS (141,3mm)	21,6 - 29,6	2	80	2	74	M12	M8
JS.01.670	5"IPS (141,3mm)	29,6 - 37,6	2	80	2	74	M12	M8

JS02

TUBE - TUBE



UP TO
230kV

BIMET
CUPAL OF TIN

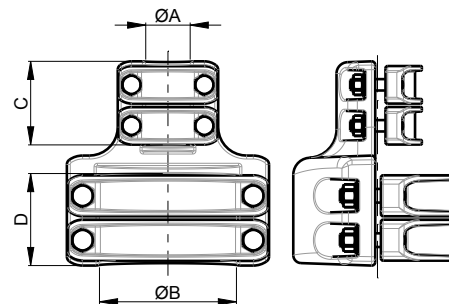
A2-70

PART NUMBER	A	COVERS A	C	BOLTS A
JS.02.010	30 - 40	2	74	M10
JS.02.020	50 - 60	2	80	M12
JS.02.030	70 - 80	2	80	M12
JS.02.040	90 - 100	2	80	M12
JS.02.050	120	2	80	M12
JS.02.060	140 - 150	2	80	M12
JS.02.500	2"IPS (60,3mm)	2	80	M12
JS.02.510	2,5"IPS (73mm)	2	80	M12
JS.02.520	3"IPS (88,9mm)	2	80	M12
JS.02.530	3,5"IPS (101,6mm)	2	80	M12
JS.02.540	4"IPS (114,3mm)	2	80	M12
JS.02.550	5"IPS (141,3mm)	2	80	M12



JS03

STUD - TUBE



UP TO
230kV

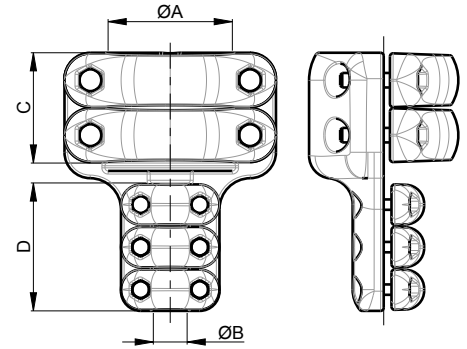
BIMET
CUPAL or TIN

A2-70

PART NUMBER	A	B	COVERS A	C	COVERS B	D	BOLTS A	BOLTS B
JS.03.010	30	30 - 40	2	74	2	74	M10	M10
JS.03.020	30	50 - 60	2	74	2	80	M10	M12
JS.03.030	30	70 - 80	2	74	2	80	M10	M12
JS.03.040	30	90 - 100	2	74	2	80	M10	M12
JS.03.050	30	120	2	74	2	80	M10	M12
JS.03.060	30	140 -150	2	74	2	80	M10	M12
JS.03.110	40	30 - 40	2	74	2	74	M10	M10
JS.03.120	40	50 - 60	2	74	2	80	M10	M12
JS.03.130	40	70 - 80	2	74	2	80	M10	M12
JS.03.140	40	90 - 100	2	74	2	80	M10	M12
JS.03.150	40	120	2	74	2	80	M10	M12
JS.03.160	40	140 -150	2	74	2	80	M10	M12
JS.03.210	50	30 - 40	2	80	2	74	M12	M10
JS.03.220	50	50 - 60	2	80	2	80	M12	M12
JS.03.230	50	70 - 80	2	80	2	80	M12	M12
JS.03.240	50	90 - 100	2	80	2	80	M12	M12
JS.03.250	50	120	2	80	2	80	M12	M12
JS.03.260	50	140 -150	2	80	2	80	M12	M12
JS.03.310	60	30 - 40	2	80	2	74	M12	M10
JS.03.320	60	50 - 60	2	80	2	80	M12	M12
JS.03.330	60	70 - 80	2	80	2	80	M12	M12
JS.03.340	60	90 - 100	2	80	2	80	M12	M12
JS.03.350	60	120	2	80	2	80	M12	M12
JS.03.360	60	140 -150	2	80	2	80	M12	M12

SS01

STUD OR TUBE - CABLE

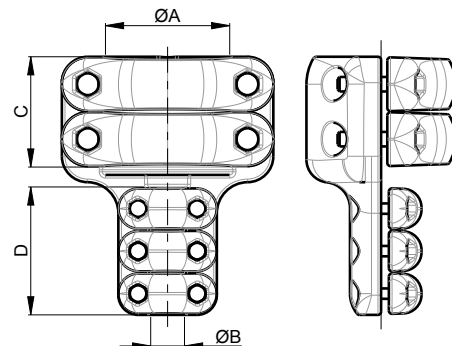


PART NUMBER	A	B	COVERS A	C	COVERS B	D	BOLTS A	BOLTS B	
SS.01.010	30 - 40	16 - 24	2	82	2	72	M10	M8	800
SS.01.110	30 - 40	24 - 33	2	82	2	82	M10	M10	1250
SS.01.210	30 - 40	33 - 45	2	82	3	123	M10	M10	1600
SS.01.310	30 - 40	45 - 50	2	82	3	123	M10	M10	2000
SS.01.020	50 - 60	16 - 24	2	92	2	72	M12	M8	800
SS.01.120	50 - 60	24 - 33	2	92	2	82	M12	M10	1250
SS.01.220	50 - 60	33 - 45	2	92	3	123	M12	M10	1600
SS.01.320	50 - 60	45 - 50	2	92	3	123	M12	M10	2000
SS.01.030	70 - 80	16 - 24	2	92	2	72	M12	M8	800
SS.01.130	70 - 80	24 - 33	2	92	2	82	M12	M10	1250
SS.01.230	70 - 80	33 - 45	2	92	3	123	M12	M10	1600
SS.01.330	70 - 80	45 - 50	2	92	3	123	M12	M10	2000
SS.01.040	90 - 100	16 - 24	2	92	2	72	M12	M8	800
SS.01.140	90 - 100	24 - 33	2	92	2	82	M12	M10	1250
SS.01.240	90 - 100	33 - 45	2	92	3	123	M12	M10	1600
SS.01.340	90 - 100	45 - 50	2	92	3	123	M12	M10	2000
SS.01.050	120	16 - 24	2	106	2	72	M14	M8	800
SS.01.150	120	24 - 33	2	106	2	82	M14	M10	1250
SS.01.250	120	33 - 45	2	106	3	123	M14	M10	1600
SS.01.350	120	45 - 50	2	106	3	123	M14	M10	2000
SS.01.060	140 - 150	16 - 24	2	106	2	72	M14	M8	800
SS.01.160	140 - 150	24 - 33	2	106	2	82	M14	M10	1250
SS.01.260	140 - 150	33 - 45	2	106	3	123	M14	M10	1600
SS.01.360	140 - 150	45 - 50	2	106	3	123	M14	M10	2000
SS.01.070	160-170	16 - 24	2	106	2	72	M14	M8	800
SS.01.170	160-170	24 - 33	2	106	2	82	M14	M10	1250
SS.01.270	160-170	33 - 45	2	106	3	123	M14	M10	1600
SS.01.370	160-170	45 - 50	2	106	3	123	M14	M10	2000
SS.01.080	200	16 - 24	2	116	2	72	M16	M8	800
SS.01.180	200	24 - 33	2	116	2	82	M16	M10	1250
SS.01.280	200	33 - 45	2	116	3	123	M16	M10	1600
SS.01.380	200	45 - 50	2	116	3	123	M16	M10	2000
SS.01.090	250	16 - 24	2	116	2	72	M16	M8	800
SS.01.190	250	24 - 33	2	116	2	82	M16	M10	1250
SS.01.290	250	33 - 45	2	116	3	123	M16	M10	1600
SS.01.390	250	45 - 50	2	116	3	123	M16	M10	2000
SS.01.100	300	16 - 24	2	116	2	72	M16	M8	800
SS.01.200	300	24 - 33	2	116	2	82	M16	M10	1250
SS.01.300	300	33 - 45	2	116	3	123	M16	M10	1600
SS.01.400	300	45 - 50	2	116	3	123	M16	M10	2000



SS01

STUD OR TUBE - CABLE



UP TO
400kV

BIMET
CUPAL or TIN

A2-70

PART NUMBER	A	B	COVERS A	C	COVERS B	D	BOLTS A	BOLTS B	
SS.01.500	2"IPS (60,3mm)	16 - 24	2	92	2	72	M12	M8	800
SS.01.580	2"IPS (60,3mm)	24 - 33	2	92	2	82	M12	M10	1250
SS.01.660	2"IPS (60,3mm)	33 - 45	2	92	3	123	M12	M10	1600
SS.01.740	2"IPS (60,3mm)	45 - 50	2	92	3	123	M12	M10	2000
SS.01.510	2,5"IPS (73mm)	16 - 24	2	92	2	72	M12	M8	800
SS.01.590	2,5"IPS (73mm)	24 - 33	2	92	2	82	M12	M10	1250
SS.01.670	2,5"IPS (73mm)	33 - 45	2	92	3	123	M12	M10	1600
SS.01.750	2,5"IPS (73mm)	45 - 50	2	92	3	123	M12	M10	2000
SS.01.520	3"IPS (88,9mm)	16 - 24	2	92	2	72	M12	M8	800
SS.01.600	3"IPS (88,9mm)	24 - 33	2	92	2	82	M12	M10	1250
SS.01.680	3"IPS (88,9mm)	33 - 45	2	92	3	123	M12	M10	1600
SS.01.760	3"IPS (88,9mm)	45 - 50	2	92	3	123	M12	M10	2000
SS.01.530	3,5"IPS (101,6mm)	16 - 24	2	92	2	72	M12	M8	800
SS.01.610	3,5"IPS (101,6mm)	24 - 33	2	92	2	82	M12	M10	1250
SS.01.690	3,5"IPS (101,6mm)	33 - 45	2	92	3	123	M12	M10	1600
SS.01.770	3,5"IPS (101,6mm)	45 - 50	2	92	3	123	M12	M10	2000
SS.01.540	4"IPS (114,3mm)	16 - 24	2	106	2	72	M14	M8	800
SS.01.620	4"IPS (114,3mm)	24 - 33	2	106	2	82	M14	M10	1250
SS.01.700	4"IPS (114,3mm)	33 - 45	2	106	3	123	M14	M10	1600
SS.01.780	4"IPS (114,3mm)	45 - 50	2	106	3	123	M14	M10	2000
SS.01.550	5"IPS (141,3mm)	16 - 24	2	106	2	72	M14	M8	800
SS.01.630	5"IPS (141,3mm)	24 - 33	2	106	2	82	M14	M10	1250
SS.01.710	5"IPS (141,3mm)	33 - 45	2	106	3	123	M14	M10	1600
SS.01.790	5"IPS (141,3mm)	45 - 50	2	106	3	123	M14	M10	2000
SS.01.560	6"IPS (168,2mm)	16 - 24	2	106	2	72	M14	M8	800
SS.01.640	6"IPS (168,2mm)	24 - 33	2	106	2	82	M14	M10	1250
SS.01.720	6"IPS (168,2mm)	33 - 45	2	106	3	123	M14	M10	1600
SS.01.800	6"IPS (168,2mm)	45 - 50	2	106	3	123	M14	M10	2000
SS.01.570	8"IPS (219mm)	16 - 24	2	116	2	72	M16	M8	800
SS.01.650	8"IPS (219mm)	24 - 33	2	116	2	82	M16	M10	1250
SS.01.730	8"IPS (219mm)	33 - 45	2	116	3	123	M16	M10	1600
SS.01.810	8"IPS (219mm)	45 - 50	2	116	3	123	M16	M10	2000



SS02

TUBE - TUBE

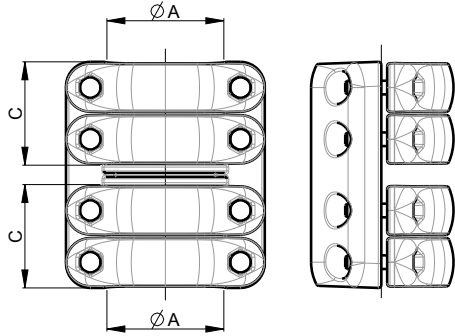


FIG.1

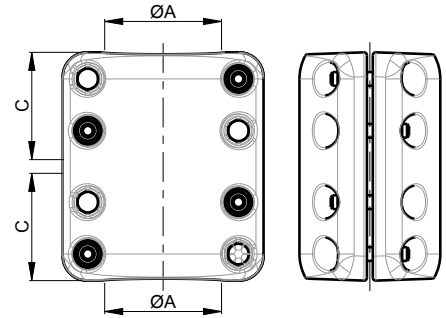


FIG.2

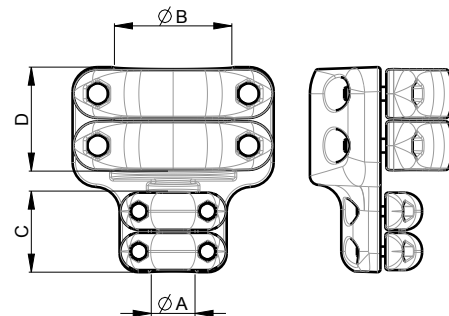


UP TO 400kV **BIMET** CUPAL or TIN **A2-70**

PART NUMBER	A	COVERS A	C	BOLTS A	FIGURE
SS.02.010	30 - 40	2	82	M10	1
SS.02.020	50 - 60	2	92	M12	1
SS.02.030	70 - 80	2	92	M12	1
SS.02.040	90 - 100	2	92	M12	2
SS.02.050	120	2	106	M14	2
SS.02.060	140 -150	2	106	M14	2
SS.02.070	160-170	2	106	M14	2
SS.02.080	200	3	174	M16	2
SS.02.090	250	3	174	M16	2
SS.02.100	300	3	174	M16	2
SS.02.500	2"IPS (60,3mm)	2	92	M12	1
SS.02.510	2,5"IPS (73mm)	2	92	M12	1
SS.02.520	3"IPS (88,9mm)	2	92	M12	1
SS.02.530	3,5"IPS (101,6mm)	2	92	M12	2
SS.02.540	4"IPS (114,3mm)	2	106	M14	2
SS.02.550	5"IPS (141,3mm)	2	106	M14	2
SS.02.560	6"IPS (168,2mm)	2	106	M14	2
SS.02.570	8"IPS (219mm)	3	174	M16	2

SS03

STUD - TUBE



UP TO
400kV

BIMET
CUPAL or TIN

A2-70

PART NUMBER	A	B	COVERS A	C	COVERS B	D	BOLTS A	BOLTS B
SS.03.010	30	30 - 40	2	82	2	82	M10	M10
SS.03.020	30	50 - 60	2	82	2	92	M10	M12
SS.03.030	30	70 - 80	2	82	2	92	M10	M12
SS.03.040	30	90 - 100	2	82	2	92	M10	M12
SS.03.050	30	120	2	82	2	106	M10	M14
SS.03.060	30	140 -150	2	82	2	106	M10	M14
SS.03.070	30	160-170	2	82	2	106	M10	M14
SS.03.080	30	200	2	82	2	116	M10	M16
SS.03.100	30	250	2	82	2	116	M10	M16
SS.03.110	30	300	2	82	2	116	M10	M16
SS.03.120	40	30 - 40	2	82	2	82	M10	M10
SS.03.130	40	50 - 60	2	82	2	92	M10	M12
SS.03.140	40	70 - 80	2	82	2	92	M10	M12
SS.03.150	40	90 - 100	2	82	2	92	M10	M12
SS.03.160	40	120	2	82	2	106	M10	M14
SS.03.170	40	140 -150	2	82	2	106	M10	M14
SS.03.180	40	160-170	2	82	2	106	M10	M14
SS.03.190	40	200	2	82	2	116	M10	M16
SS.03.210	40	250	2	82	2	116	M10	M16
SS.03.220	40	300	2	82	2	116	M10	M16
SS.03.230	50	30 - 40	2	92	2	82	M12	M10
SS.03.240	50	50 - 60	2	92	2	92	M12	M12
SS.03.250	50	70 - 80	2	92	2	92	M12	M12
SS.03.260	50	90 - 100	2	92	2	92	M12	M12
SS.03.270	50	120	2	92	2	106	M12	M14
SS.03.280	50	140 -150	2	92	2	106	M12	M14
SS.03.290	50	160-170	2	92	2	106	M12	M14
SS.03.300	50	200	2	92	2	116	M12	M16
SS.03.320	50	250	2	92	2	116	M12	M16
SS.03.330	50	300	2	92	2	116	M12	M16
SS.03.340	60	30 - 40	2	92	2	82	M12	M10
SS.03.350	60	50 - 60	2	92	2	92	M12	M12
SS.03.360	60	70 - 80	2	92	2	92	M12	M12
SS.03.370	60	90 - 100	2	92	2	92	M12	M12
SS.03.380	60	120	2	92	2	106	M12	M14
SS.03.390	60	140 -150	2	92	2	106	M12	M14
SS.03.400	60	160-170	2	92	2	106	M12	M14
SS.03.410	60	200	2	92	2	116	M12	M16
SS.03.430	60	250	2	92	2	116	M12	M16
SS.03.440	60	300	2	92	2	116	M12	M16

