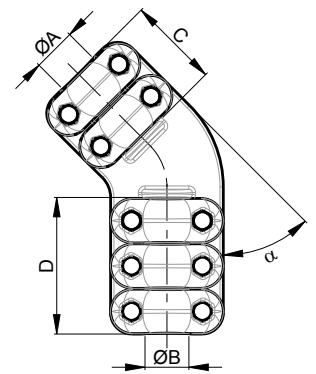


## SK45

STUD OR TUBE - CABLE

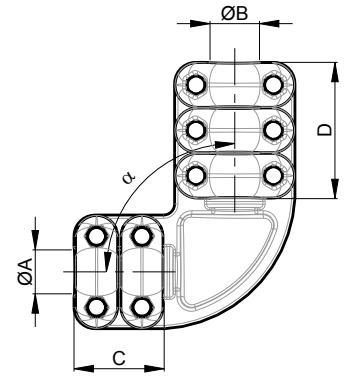


PART NUMBER	A	B	COVERS A	C	COVERS B	D	α	BOLTS A	BOLTS B	CURRENT [A]
SK.01.45.010	30 - 40	16 - 24	2	82	2	72	45	M10	M8	800
SK.01.45.020	30 - 40	24 - 33	2	82	2	82	45	M10	M10	1250
SK.01.45.030	30 - 40	33 - 45	2	82	3	123	45	M10	M10	1600
SK.01.45.040	30 - 40	45 - 50	2	82	3	123	45	M10	M10	2000
SK.01.45.050	50 - 60	16 - 24	2	92	2	72	45	M12	M8	800
SK.01.45.060	50 - 60	24 - 33	2	92	2	82	45	M12	M10	1250
SK.01.45.070	50 - 60	33 - 45	2	92	3	123	45	M12	M10	1600
SK.01.45.080	50 - 60	45 - 50	2	92	3	123	45	M12	M10	2000
SK.01.45.090	70 - 80	16 - 24	2	92	2	72	45	M12	M8	800
SK.01.45.100	70 - 80	24 - 33	2	92	2	82	45	M12	M10	1250
SK.01.45.110	70 - 80	33 - 45	2	92	3	123	45	M12	M10	1600
SK.01.45.120	70 - 80	45 - 50	2	92	3	123	45	M12	M10	2000
SK.01.45.130	90 - 100	16 - 24	2	92	2	72	45	M12	M8	800
SK.01.45.140	90 - 100	24 - 33	2	92	2	82	45	M12	M10	1250
SK.01.45.150	90 - 100	33 - 45	2	92	3	123	45	M12	M10	1600
SK.01.45.160	90 - 100	45 - 50	2	92	3	123	45	M12	M10	2000
SK.01.45.170	120	16 - 24	2	106	2	72	45	M14	M8	800
SK.01.45.180	120	24 - 33	2	106	2	82	45	M14	M10	1250
SK.01.45.190	120	33 - 45	2	106	3	123	45	M14	M10	1600
SK.01.45.200	120	45 - 50	2	106	3	123	45	M14	M10	2000
SK.01.45.210	140 - 150	16 - 24	2	106	2	72	45	M14	M8	800
SK.01.45.220	140 - 150	24 - 33	2	106	2	82	45	M14	M10	1250
SK.01.45.230	140 - 150	33 - 45	2	106	3	123	45	M14	M10	1600
SK.01.45.240	140 - 150	45 - 50	2	106	3	123	45	M14	M10	2000
SK.01.45.250	160 - 170	16 - 24	2	106	2	72	45	M14	M8	800
SK.01.45.260	160 - 170	24 - 33	2	106	2	82	45	M14	M10	1250
SK.01.45.270	160 - 170	33 - 45	2	106	3	123	45	M14	M10	1600
SK.01.45.280	160 - 170	45 - 50	2	106	3	123	45	M14	M10	2000
SK.01.45.290	200	16 - 24	2	116	2	72	45	M16	M8	800
SK.01.45.300	200	24 - 33	2	116	2	82	45	M16	M10	1250
SK.01.45.310	200	33 - 45	2	116	3	123	45	M16	M10	1600
SK.01.45.320	200	45 - 50	2	116	3	123	45	M16	M10	2000
SK.01.45.330	250	16 - 24	2	116	2	72	45	M16	M8	800
SK.01.45.340	250	24 - 33	2	116	2	82	45	M16	M10	1250
SK.01.45.350	250	33 - 45	2	116	3	123	45	M16	M10	1600
SK.01.45.360	250	45 - 50	2	116	3	123	45	M16	M10	2000
SK.01.45.370	300	16 - 24	2	116	2	72	45	M16	M8	800
SK.01.45.380	300	24 - 33	2	116	2	82	45	M16	M10	1250
SK.01.45.390	300	33 - 45	2	116	3	123	45	M16	M10	1600
SK.01.45.400	300	45 - 50	2	116	3	123	45	M16	M10	2000



## SK90

STUD OR TUBE - CABLE



PART NUMBER	A	B	COVERS A	C	COVERS B	D	α	BOLTS A	BOLTS B	CURRENT [A]
SK.01.90.010	30 - 40	16 - 24	2	82	2	72	90	M10	M8	800
SK.01.90.020	30 - 40	24 - 33	2	82	2	82	90	M10	M10	1250
SK.01.90.030	30 - 40	33 - 45	2	82	3	123	90	M10	M10	1600
SK.01.90.040	30 - 40	45 - 50	2	82	3	123	90	M10	M10	2000
SK.01.90.050	50 - 60	16 - 24	2	92	2	72	90	M12	M8	800
SK.01.90.060	50 - 60	24 - 33	2	92	2	82	90	M12	M10	1250
SK.01.90.070	50 - 60	33 - 45	2	92	3	123	90	M12	M10	1600
SK.01.90.080	50 - 60	45 - 50	2	92	3	123	90	M12	M10	2000
SK.01.90.090	70 - 80	16 - 24	2	92	2	72	90	M12	M8	800
SK.01.90.100	70 - 80	24 - 33	2	92	2	82	90	M12	M10	1250
SK.01.90.110	70 - 80	33 - 45	2	92	3	123	90	M12	M10	1600
SK.01.90.120	70 - 80	45 - 50	2	92	3	123	90	M12	M10	2000
SK.01.90.130	90 - 100	16 - 24	2	92	2	72	90	M12	M8	800
SK.01.90.140	90 - 100	24 - 33	2	92	2	82	90	M12	M10	1250
SK.01.90.150	90 - 100	33 - 45	2	92	3	123	90	M12	M10	1600
SK.01.90.160	90 - 100	45 - 50	2	92	3	123	90	M12	M10	2000
SK.01.90.170	120	16 - 24	2	106	2	72	90	M14	M8	800
SK.01.90.180	120	24 - 33	2	106	2	82	90	M14	M10	1250
SK.01.90.190	120	33 - 45	2	106	3	123	90	M14	M10	1600
SK.01.90.200	120	45 - 50	2	106	3	123	90	M14	M10	2000
SK.01.90.210	140 - 150	16 - 24	2	106	2	72	90	M14	M8	800
SK.01.90.220	140 - 150	24 - 33	2	106	2	82	90	M14	M10	1250
SK.01.90.230	140 - 150	33 - 45	2	106	3	123	90	M14	M10	1600
SK.01.90.240	140 - 150	45 - 50	2	106	3	123	90	M14	M10	2000
SK.01.90.250	160 - 170	16 - 24	2	106	2	72	90	M14	M8	800
SK.01.90.260	160 - 170	24 - 33	2	106	2	82	90	M14	M10	1250
SK.01.90.270	160 - 170	33 - 45	2	106	3	123	90	M14	M10	1600
SK.01.90.280	160 - 170	45 - 50	2	106	3	123	90	M14	M10	2000
SK.01.90.290	200	16 - 24	2	116	2	72	90	M16	M8	800
SK.01.90.300	200	24 - 33	2	116	2	82	90	M16	M10	1250
SK.01.90.310	200	33 - 45	2	116	3	123	90	M16	M10	1600
SK.01.90.320	200	45 - 50	2	116	3	123	90	M16	M10	2000
SK.01.90.330	250	16 - 24	2	116	2	72	90	M16	M8	800
SK.01.90.340	250	24 - 33	2	116	2	82	90	M16	M10	1250
SK.01.90.350	250	33 - 45	2	116	3	123	90	M16	M10	1600
SK.01.90.360	250	45 - 50	2	116	3	123	90	M16	M10	2000
SK.01.90.370	300	16 - 24	2	116	2	72	90	M16	M8	800
SK.01.90.380	300	24 - 33	2	116	2	82	90	M16	M10	1250
SK.01.90.390	300	33 - 45	2	116	3	123	90	M16	M10	1600
SK.01.90.400	300	45 - 50	2	116	3	123	90	M16	M10	2000

