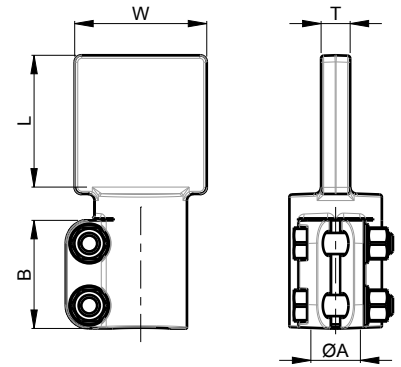


FD

STUD-TERMINAL



UP TO
150kV

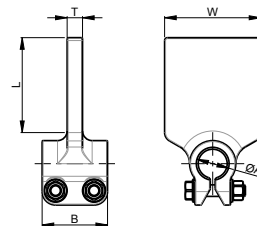
A2-70

PAD

PART NUMBER	A	B	L	W	T	BOLTS A
FD.01.010	30	51	60	60	10	M10
FD.01.020	30	51	80	80	10	M10
FD.01.030	30	51	100	100	10	M10
FD.01.040	40	68	60	60	10	M12
FD.01.050	40	68	80	80	10	M12
FD.01.060	40	68	100	100	10	M12
FD.01.070	50	68	60	60	12	M12
FD.01.080	50	68	80	80	10	M12
FD.01.090	50	68	100	100	15	M12
FD.02.010	M12	35	50	50	8	M10
FD.02.020	M16	35	50	50	8	M10
FD.02.030	M20	51	50	50	8	M10
FD.02.040	M24	51	50	50	8	M10
FD.02.050	M30	51	50	50	8	M10
FD.02.060	M30	51	80	80	10	M10
FD.02.070	M36	68	80	80	10	M12
FD.02.080	M36	68	100	100	10	M12

FDA

STUD-TERMINAL



UP TO
150kV

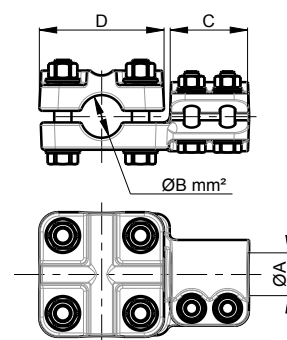
A2-70



PART NUMBER	A	B	L	W	T	BOLTS A
FDA.01.010	30	68	60	60	10	M10
FDA.01.020	30	68	80	80	10	M10
FDA.01.030	30	68	100	100	10	M10
FDA.01.040	40	68	60	60	10	M12
FDA.01.050	40	68	80	80	10	M12
FDA.01.060	40	68	100	100	10	M12
FDA.01.070	50	68	60	60	12	M12
FDA.01.080	50	68	80	80	10	M12
FDA.01.090	50	68	100	100	15	M12
FDA.02.010	M12	35	50	50	8	M10
FDA.02.020	M16	35	50	50	8	M10
FDA.02.030	M20	51	50	50	8	M10
FDA.02.040	M24	51	50	50	8	M10
FDA.02.050	M30	51	50	50	8	M10
FDA.02.060	M30	51	80	80	10	M10
FDA.02.070	M36	68	80	80	10	M12
FDA.02.080	M36	68	100	100	10	M12

NDR

STUD-CABLE



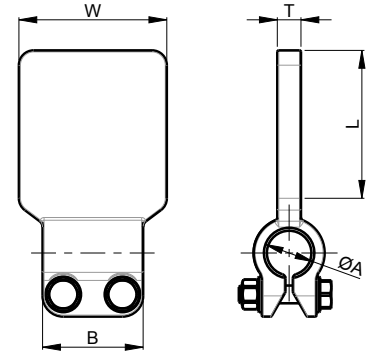
UP TO
150kV

A2-70

PART NUMBER	A	B [MM2]	C	D	BOLTS A	BOLTS B
NDR.01.010	30	16-240	55	72	M10	M10
NDR.01.020	30	35-500	55	85	M10	M12
NDR.01.030	40	16-240	55	72	M12	M10
NDR.01.040	40	35-500	55	85	M12	M12
NDR.01.050	50	16-240	55	72	M12	M10
NDR.01.060	50	35-500	55	85	M12	M12
NDR.02.010	M12	16-240	55	72	M10	M10
NDR.02.020	M16	16-240	55	72	M10	M10
NDR.02.030	M20	16-240	55	72	M12	M10
NDR.02.040	M24	16-240	55	72	M12	M10
NDR.02.050	M24	35-500	55	85	M10	M12
NDR.02.060	M30	16-240	55	72	M12	M10
NDR.02.070	M30	35-500	55	85	M12	M12

FDR

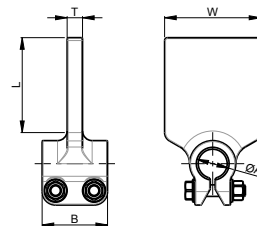
STUD-TERMINAL



PART NUMBER	A	B	L	W	T	BOLTS A
FDR.01.010	30	68	60	60	10	M10
FDR.01.020	30	68	80	80	10	M10
FDR.01.030	30	68	100	100	10	M10
FDR.01.040	40	68	60	60	10	M12
FDR.01.050	40	68	80	80	10	M12
FDR.01.060	40	68	100	100	10	M12
FDR.01.070	50	68	60	60	12	M12
FDR.01.080	50	68	80	80	10	M12
FDR.01.090	50	68	100	100	15	M12
FDR.02.010	M12	35	50	50	8	M10
FDR.02.020	M16	35	50	50	8	M10
FDR.02.030	M20	51	50	50	8	M10
FDR.02.040	M24	51	50	50	8	M10
FDR.02.050	M30	51	50	50	8	M10
FDR.02.060	M30	51	80	80	10	M10
FDR.02.070	M36	68	80	80	10	M12
FDR.02.080	M36	68	100	100	10	M12

FDA

STUD-TERMINAL



UP TO
150kV

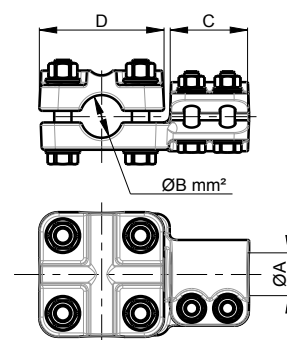
A2-70



PART NUMBER	A	B	L	W	T	BOLTS A
FDA.01.010	30	68	60	60	10	M10
FDA.01.020	30	68	80	80	10	M10
FDA.01.030	30	68	100	100	10	M10
FDA.01.040	40	68	60	60	10	M12
FDA.01.050	40	68	80	80	10	M12
FDA.01.060	40	68	100	100	10	M12
FDA.01.070	50	68	60	60	12	M12
FDA.01.080	50	68	80	80	10	M12
FDA.01.090	50	68	100	100	15	M12
FDA.02.010	M12	35	50	50	8	M10
FDA.02.020	M16	35	50	50	8	M10
FDA.02.030	M20	51	50	50	8	M10
FDA.02.040	M24	51	50	50	8	M10
FDA.02.050	M30	51	50	50	8	M10
FDA.02.060	M30	51	80	80	10	M10
FDA.02.070	M36	68	80	80	10	M12
FDA.02.080	M36	68	100	100	10	M12

NDR

STUD-CABLE



UP TO
150kV

A2-70

PART NUMBER	A	B [MM2]	C	D	BOLTS A	BOLTS B
NDR.01.010	30	16-240	55	72	M10	M10
NDR.01.020	30	35-500	55	85	M10	M12
NDR.01.030	40	16-240	55	72	M12	M10
NDR.01.040	40	35-500	55	85	M12	M12
NDR.01.050	50	16-240	55	72	M12	M10
NDR.01.060	50	35-500	55	85	M12	M12

PART NUMBER	A	B [MM2]	C	D	BOLTS A	BOLTS B
NDR.02.010	M12	16-240	55	72	M10	M10
NDR.02.020	M16	16-240	55	72	M10	M10
NDR.02.030	M20	16-240	55	72	M12	M10
NDR.02.040	M24	16-240	55	72	M12	M10
NDR.02.050	M24	35-500	55	85	M10	M12
NDR.02.060	M30	16-240	55	72	M12	M10
NDR.02.070	M30	35-500	55	85	M12	M12